

# TURN2



## **Uživatelský manuál** **DŮLEŽITÉ!**

Pro vaši vlastní bezpečnost si před prvním použitím produktu pozorně přečtěte následující stránky. Všechny osoby, jež se podílí na instalaci, nastavení, provozu, údržbě a servisu tohoto zařízení musí být patřičně kvalifikovány a měly by následovat instrukce v tomto manuálu. Tento produkt se shoduje s národními a Evropskými regulacemi.

Nezávadnost produktu byla testována. Všechny doklady o nezávadnosti jsou k dispozici u výrobce.

### **POZOR!**

Pro vyhnutí se riziku úrazu elektrickým proudem nebo vzniku požáru nevystavujte zařízení tekutinám a neotevírejte kryt přístroje.

Reeloc Trademark  
Global Distribution GmbH & Co. KG  
Schuckertstr. 28  
48153 Muenster / Germany  
© 2017

**POZOR! V zájmu vlastní bezpečnosti si před prvním použitím pečlivě přečtěte tento návod k obsluze! Všechny osoby, které se podílejí na instalaci, nastavování, provozu, údržbě a servisu tohoto zařízení, musí mít odpovídající kvalifikaci a podrobně dodržovat tento návod k obsluze. Tento výrobek splňuje požadavky platných evropských a národních předpisů. Shoda byla prokázána. Příslušná prohlášení a dokumenty jsou uloženy u výrobce.**

Před použitím tohoto zařízení vás žádáme, abyste si pečlivě prostudovali a dodržovali všechny pokyny.

Vyjměte zařízení Reloop TURN2 z obalu. Před prvním uvedením do provozu zkontrolujte, zda zařízení nebylo viditelně poškozeno během přepravy. Pokud zjistíte jakékoli poškození napájecího kabelu nebo krytu, zařízení nepoužívejte a obraťte se na specializovaného prodejce.

## BEZPEČNOSTNÍ INSTRUKCE

**POZOR! Při práci s napětím 230 V, 50 Hz nebo 115 V, 60 Hz dbejte zvýšené opatrnosti. Toto napětí může vést ke kritickému úrazu elektrickým proudem! Jakékoli škody způsobené nedodržením tohoto návodu vylučují jakékoli záruční nároky. Výrobce neodpovídá za škody na majetku ani za zranění osob způsobené nesprávnou manipulací nebo nedodržením bezpečnostních pokynů.**

- Tento přístroj opustil výrobní továrnu v bezvadném stavu. Pro zachování tohoto stavu a zajištění bezrizikového provozu musí uživatel dodržovat bezpečnostní pokyny a upozornění obsažené v tomto návodu k obsluze.
- Z důvodu bezpečnosti a certifikace (CE) je zakázána neautorizovaná přestavba a/nebo úprava zařízení. Upozorňujeme, že v případě poškození způsobeného ruční úpravou tohoto zařízení jsou vyloučeny jakékoli záruční nároky.
- Vnitřek zařízení neobsahuje žádné díly, které by vyžadovaly údržbu, s výjimkou dílů podléhajících opotřebení, které lze vyměnit zvenčí. Údržbu musí provádět kvalifikovaný personál, jinak se na ni záruka nevztahuje!
- Zajistěte, aby bylo napájení zapojeno až po úplném nastavení zařízení. Síťovou zástrčku zapojte vždy jako poslední. Při připojování zařízení k napájení se ujistěte, že je síťový vypínač v poloze "OFF" (vypnuto).
- Používejte pouze kabely, které odpovídají předpisům. Dbejte na to, aby byly všechny konektory a přípojky dotažené a správně zapojené. V případě jakýchkoli dotazů se obraťte na svého prodejce.
- Při nastavování výrobku dbejte na to, aby nedošlo k přimáčknutí nebo poškození síťového kabelu ostrými hranami.
- Zabraňte kontaktu síťového kabelu s jinými kabely! Při manipulaci se síťovými kabely a přípojkami dbejte zvýšené opatrnosti. Nikdy se těchto částí nedotýkejte mokřými rukama!
- Síťový kabel připojujte výhradně do vhodných zásuvek. Používejte výhradně zásuvky v souladu se specifikacemi veřejné rozvodné sítě.
- Pokud přístroj nepoužíváte, odpojte jej od síťové zásuvky – to samé platí také před čištěním přístroje. Dbejte na to, abyste síťovou zástrčku drželi tělo zástrčky, nikdy netahejte za síťovou šňůru! Pokud gramofon delší dobu nepoužíváte, zavřete protiprachový kryt.
- Umístěte přístroj na vodorovnou a stabilní základnu.
- Při instalaci nebo obsluze zařízení se vyvarujte otřesů nebo prudkých nárazů.
- Při výběru místa instalace dbejte na to, aby zařízení nebylo vystaveno nadměrnému teplu, vlhkosti a prachu. Dbejte na to, aby kolem zařízení neležely žádné volně přístupné kabely. Ohrožujete tím bezpečnost svou i ostatních!
- Neodkládejte žádné nádoby naplněné tekutinou, která by se mohla snadno vylít, na zařízení nebo do jeho bezprostřední blízkosti. Pokud by se přesto tekutiny dostaly do vnitřku zařízení, okamžitě odpojte síťovou zástrčku. Před opětovným použitím nechte přístroj zkontrolovat kvalifikovaným servisním technikem. Na poškození způsobené tekutinami uvnitř zařízení se nevztahuje záruka.
- Nepoužívejte zařízení v extrémně horkých (nad 35 °C) nebo extrémně chladných (pod 5 °C) podmínkách. Přístroj nevystavujte přímému slunečnímu záření a zdrojům tepla, jako jsou radiátory, trouby apod. (a to ani během přepravy v uzavřeném vozidle). Vždy zajistěte dostatečné větrání.
- Přístroj nesmí být provozován po přenesení z chladného prostředí do teplého prostředí. Kondenzace, která tím vzniká, může přístroj zničit. Zařízení nezapínejte ani nepoužívejte, dokud nedosáhne pokojové teploty.
- Ovládací prvky a spínače nikdy neošetřujte čisticími prostředky a mazivy ve spreji. Toto zařízení by se mělo čistit pouze vlhkým hadříkem. K čištění nikdy nepoužívejte rozpouštědla nebo čisticí kapaliny na bázi ropných látek.

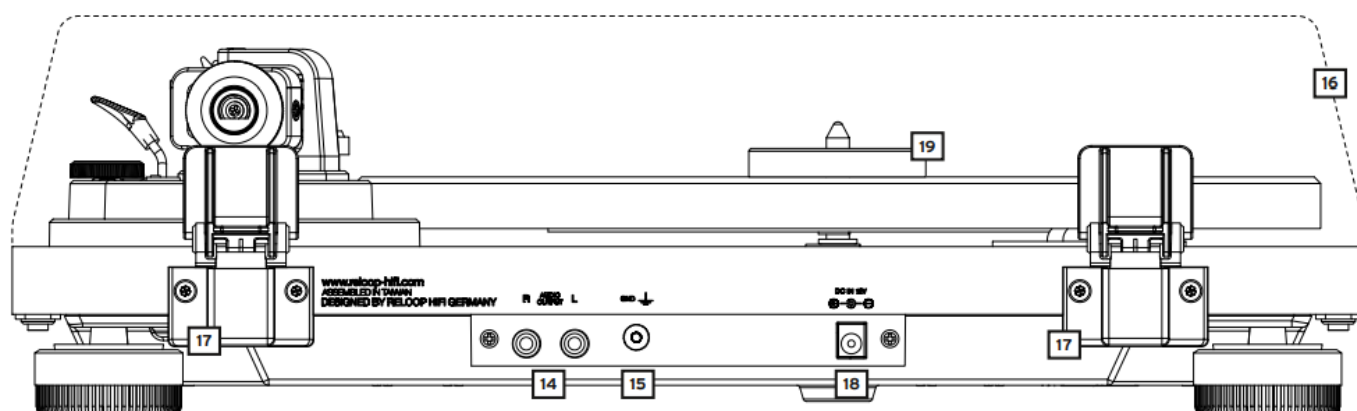
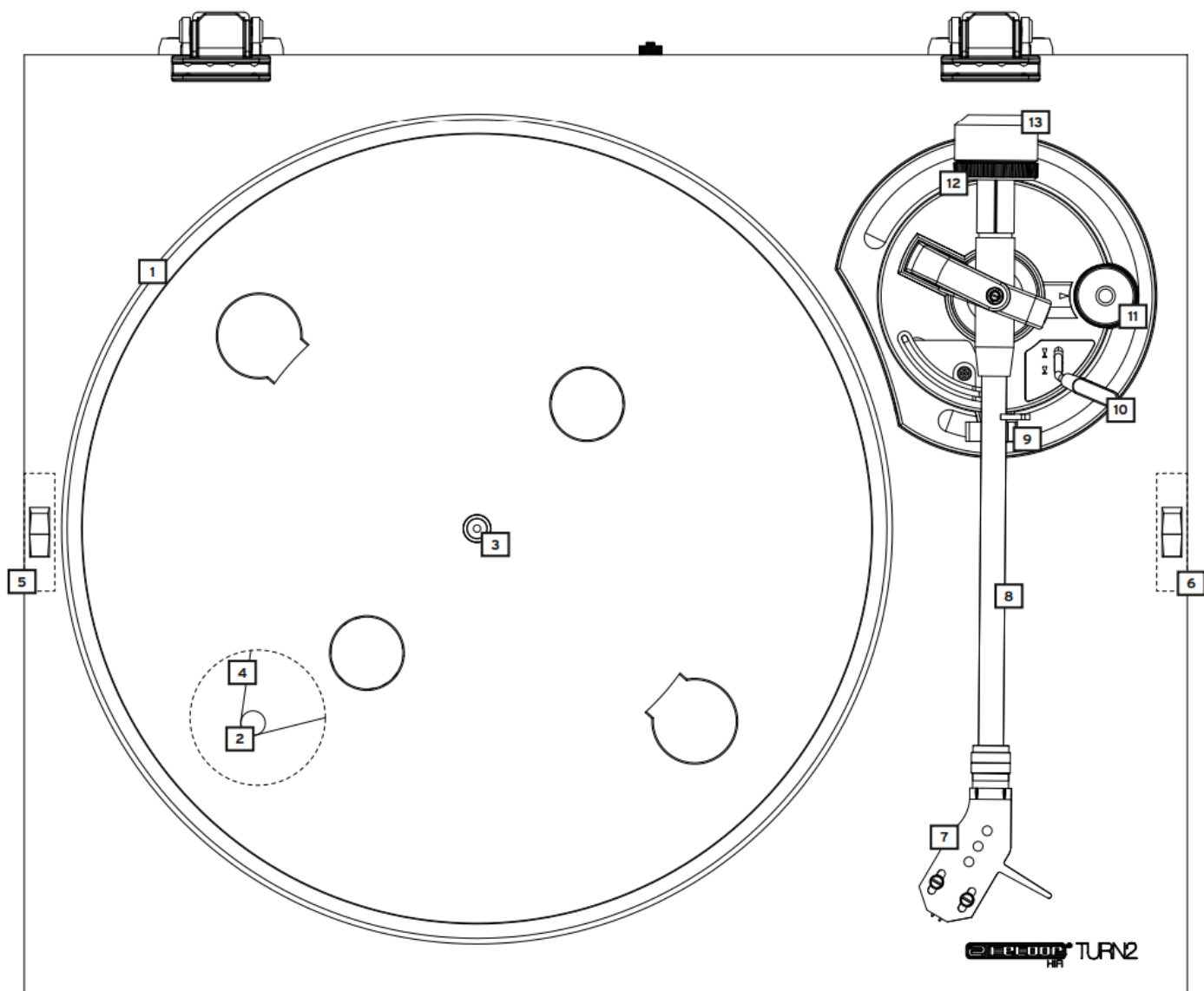
- Při přemísťování by měl být přístroj přepravován v původním obalu.
- Při zahájení provozu musí být crossfadery a ovladače hlasitosti zesilovače nastaveny na minimální úroveň. Přepínače reproduktorů uveďte do polohy "OFF" (vypnuto). Před zvýšením hlasitosti vyčkejte 8 až 10 sekund, aby nedošlo k poškození reproduktorů a diplexeru.
- Přístroje pod napětím by neměly být ponechány v dosahu dětí. V přítomnosti dětí dbejte zvýšené opatrnosti.
- V komerčních zařízeních je třeba dodržovat předpisy pro prevenci úrazů stanovené sdružením profesních svazů.
- Ve školách, školících zařízeních, zájmových a svépomocných dílnách musí být provoz zařízení zodpovědně sledován vyškoleným personálem.
- Tento návod k obsluze uschovejte na bezpečném místě, abyste do něj mohli později nahlédnout v případě dotazů nebo problémů.

## POUŽITÍ V SOULADU S PŘEDPISY

- Toto zařízení je vysoce kvalitní gramofon HiFi, který lze použít k přehrávání standardních 12" a 7" desek. Za tímto účelem je třeba zařízení připojit k zesilovači nebo zvukovému systému.
- Produkt je schválen pro připojení k 230 V, 50 Hz a 115 V, 60 Hz síti střídavého napětí a je určen výhradně pro použití v interiérech.
- Pokud je produkt použit pro jakékoliv jiné účely než ty uvedené v tomto manuálu, jeho případné poškození povede ke ztrátě záruky. Kromě toho s sebou každé jiné použití neodpovídající uvedenému účelu nese rizika zkratu, požáru nebo elektrického šoku.
- Aby byla záruka platná, nikdy nesundávejte štítek se sériovým číslem na zadní straně zařízení.

## ÚDRŽBA

- Pravidelně kontrolujte zařízení a ujistěte se, že není nikde poškozeno. Poškození vlivem opotřebení může vzniknout na pohyblivých součástkách, jako jsou knoflíky, tlačítka a jiné ovládací prvky.
- Pokud je provoz zařízení znemožněn vlivem opotřebení nebo poškození některé součástky, je nutné vyhledat kvalifikovaný servis. Zařízení v takové situaci odpojte z elektrické sítě a zamezte jeho dalšímu náhodnému použití.
- Je třeba předpokládat, že bezpečný provoz již není možný, pokud zařízení vykazuje viditelné závady, zařízení přestalo fungovat po delším skladování v nepříznivých podmínkách nebo po velkém dopravním namáhání.



## DODÁVANÉ PŘÍSLUŠENSTVÍ

- Gramofonový talíř
- Protiprachový kryt
- 2x závěsy protiprachového krytu
- Vyvažovací protizávaží
- Gramofonový RCA kabel se zemnicím vodičem
- Napájecí zdroj s mezinárodními zástrčkami
- Plstěná podložka

- Návod k použití
- Přenoska Ortofon OM10
- Headshell

## POPIS OVLÁDACÍCH PRVKŮ

1. Gramofonový talíř
2. Osa náhonu
3. Osa gramofonového talíře
4. Řemen náhonu
5. Tlačítko ON/OFF
6. Přepínač rychlosti 33/45
7. Headshell s předinstalovanou přenoskou Ortofon OM10
8. Rameno gramofonu
9. Podpěra ramene gramofonu
10. Zvedák ramene gramofonu
11. Anti-skating kotouč
12. Měrka protizávaží
13. Protizávaží
14. Zvukový výstup (RCA)
15. Uzemňovací šroub (GND)
16. Protiprachový kryt
17. Závěsy protiprachového krytu
18. Připojení napájecího adaptéru
19. Adaptér na sedmipalcové desky

## NASTAVENÍ A ZAPOJENÍ

1. Namontujte talíř -1- na motor. Za tímto účelem umístěte talíř nad osu gramofonového talíře -3-.
2. Přetáhněte řemen -4- na spodní stranu gramofonu přes osu náhonu -2-.
3. Umístěte dodanou plstěnou podložku nad osu talíře -3- a na gramofon.
4. Umístěte protizávaží -13- na gramofonové rameno -8-.

**POZNÁMKA! Měrka protizávaží -12- musí směřovat dopředu.**

5. Našroubujte headshell s přenoskou -7- do gramofonového raménka -8-. Headshell s přenoskou lze v případě potřeby snadno vyměnit:

- a) Nejprve povolte upevňovací šroub na headshellu a odpojte kabel.
- b) Vyjměte starou přenosku z headshellu.
- c) Nyní připojte kabel z přenosky a dodržujte přiřazení vodičů:

Barva	Polarita
I. Bílá (L+)	Levý, kladný
II. Modrá (L-)	Levý, záporný
III. Červená (R+)	Pravý, kladný
IV. Zelená (R-)	Pravý, záporný

- d) Utáhněte upevňovací šrouby na headshellu.

6. Připojte přiložený kabel RCA ke zvukovému výstupu -14- / -15- a připojte kabel k phono vstupu zesilovače nebo HiFi systému.

7. Připojte napájecí adaptér k příslušnému konektoru -18- a k elektrické zásuvce.

## PROVOZ

### 1. Protizávaží

Zvedák ramene gramofonu -10- uveďte do polohy "DOLŮ". Vedte raménko -8- těsně před gramofonový talíř -1-. Nastavte protizávaží -13- otáčením ve směru hodinových ručiček tak, aby se rameno -8- nenaklánělo nahoru ani dolů, tj. mělo by být vyvážené rovnoběžně s deskou. Poté vraťte raménko -8- na jeho podpěru -9-. Nastavte měrku protizávaží -12- tak, aby poloha "0" byla nad vyznačenou čarou. Pokračujte v otáčení protizávaží ve směru hodinových ručiček, dokud stupnice neukáže hodnotu, která se shoduje s doporučenou silou tlaku jehly systému přenosky.

### 2. Protiskluzové kolečko

Nastavte anti-skating kotouč -11- tak, aby se hodnota tlaku jehly rovnala tlaku jehly systému přenosky.

### 3. Zapnutí napájení

Po provedení všech připojení a nastavení všech parametrů můžete zařízení zapnout pomocí tlačítka ON/OFF -5-.

### 4. Přehrávání

Položte desku na plstěnou podložku, která je umístěna na gramofonovém talíři-1-. Přepínačem 33/45 zvolte správnou rychlost přehrávání -6-. Vyjměte headshell ze systému přenosky -7-. Nyní posuňte zvedák přenosky -10- do polohy "UP" a posuňte rameno přenosky -8- přímo nad požadovanou pozici na desce. Pak dejte zvedák přenosky -10- do polohy "DOWN" tak, aby se raménko přenosky -8- spustilo do drážky vinyly.

**POZNÁMKA! Je možné ponechat zvedák přenosky trvale v poloze "DOWN" a spustit rameno přenosky do požadované polohy ručně. Dbejte přitom na to, abyste nepoškodili jehlu přenosky.**

### 5. Protiprachový kryt

Protiprachový kryt chrání gramofon a umožňuje jeho bezpečné uložení. Během přehrávání desek však doporučujeme kryt sejmout, protože může mít negativní vliv na zvuk. Gramofon by navíc měl být umístěn na vhodné nerezonující podložce, například na dřevěné desce.

## TECHNICKÉ SPECIFIKACE

### Gramofon:

Typ: .....	Analogový systém poháněný řemenem
Náhon: .....	Řemínkový
Motor: .....	DC
Rychlost přehrávání: .....	Dvě rychlosti (33 1/3, 45 rpm)
Kolísání a chvění: .....	0,2% WRMS
Odstup signálu od šumu: .....	>65 dB

### Gramofonový talíř:

Materiál: .....	Hliník
Průměr: .....	300 mm
Hmotnost: .....	550 g

### Raménko:

Typ: .....	Rovné vyvážené raménko
Délka: .....	224 mm
Převis: .....	19 mm
Tlak na jehlu: .....	1,5 g
Hmotnost přenosky: .....	4 – 6 g
Anti-skating rozsah: .....	0 – 3g

Konektory: .....	1x RCA výstup (pozlacený), 1x GND
<b>Obecné:</b>	
Napájení: .....	DC 12V, 500 mA
Spotřeba: .....	6 W
Rozměry: .....	420 x 340 x 121 mm (včetně protiprachového krytu)
Hmotnost: .....	Cca 4,6 kg

#### **Přenoska Ortofon OM10**

Výstupní napětí při 1000 Hz, 5 cm/s: .....	4 mV
Rovnováha kanálu při 1 kHz: .....	2 dB
Oddělení kanálu při 1 kHz: .....	22 dB
Oddělení kanálu při 15 kHz: .....	15 dB
Frekvenční rozsah při -3 dB: .....	20 – 22 000 Hz
Frekvenční odezva: .....	20 – 20 000 Hz + 3 / -1 dB
Typ hrotu: .....	Eliptický
Rádus hrotu: .....	r/R 8/18 µm
Škála tlaku na jehlu: .....	1,25 - 1,75 g (12,5 - 17,5 mN)
Doporučený tlak na jehlu: .....	1,5 g (15 mN)
Úhel jehly: .....	20°
Interní odpor: .....	750 Ohm
Interní indukční odpor: .....	450 mH
Doporučené zatížení: .....	47 kOhm
Doporučený kapacitní odpor: .....	200 - 500 pF
Barva přenosky, tělo/hrot: .....	Černá
Hmotnost: .....	5 g
Náhradní hrot: .....	Stylus 10

*Poznámka: Uvedené údaje mají přibližnou hodnotu a mohou se měnit bez předchozího upozornění.*

Reeloo HiFi

[www.reeloo-hifi.com](http://www.reeloo-hifi.com)

Fax ++49/251/6099368

Global Distribution GmbH

Schuckertstr. 28

48153 Münster/Germany